

## GDCWM-15kW连续波磁控管参数说明

GDCWM-15kW 是一种固定频率 2450MHz，永磁铁包装式陶瓷-金属磁控管。阳极采用液体冷却，输出窗和阴极端采用风冷，可持续稳定输出 15kW 微波功率。

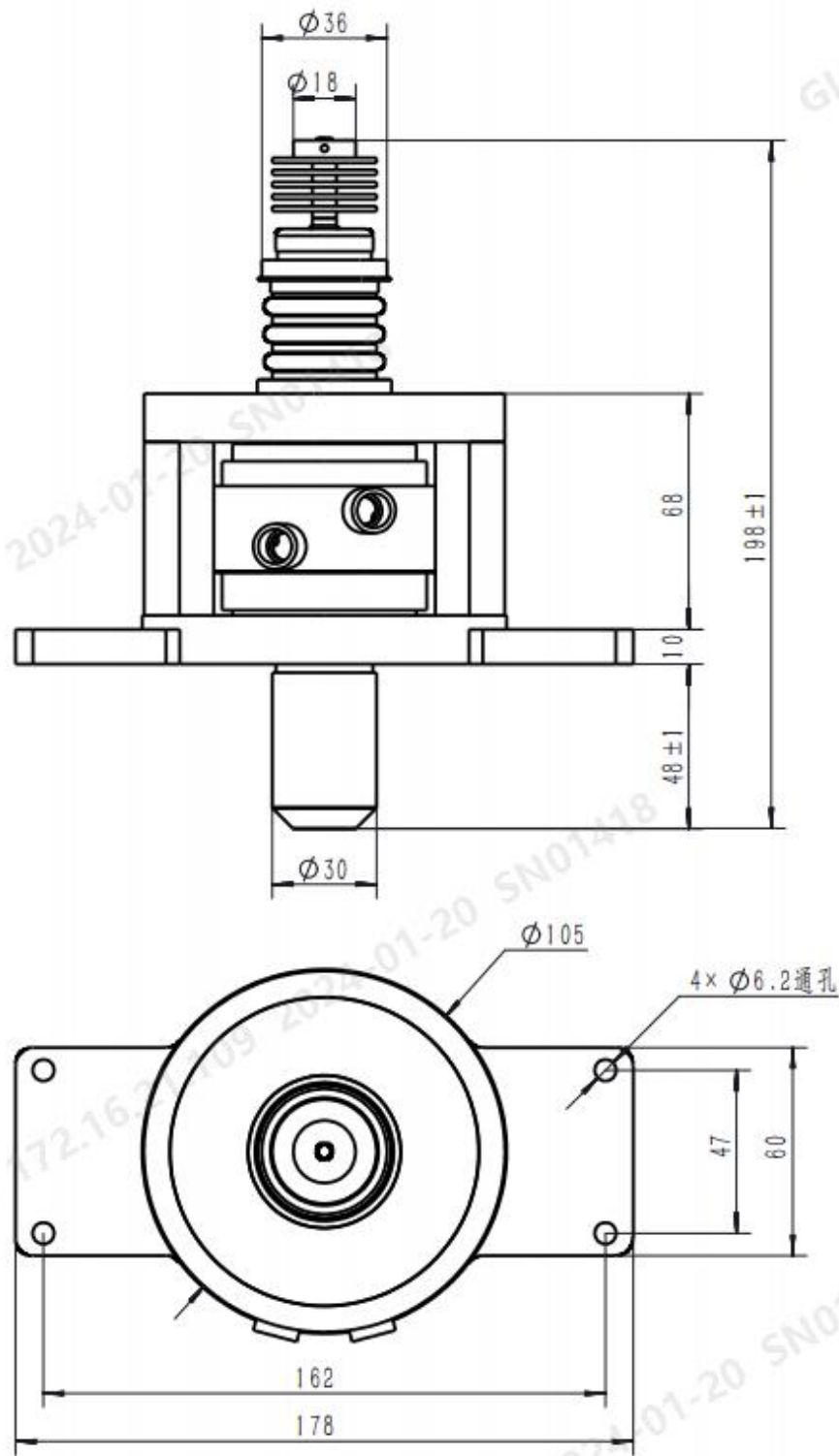
### 性能参数

工作频率	2450±10MHz
输出功率	15kW
阳极电压	12.5±0.2kV
阳极电流	1.8A
效率	≥66%
灯丝电压 (47A)	8.0±1V
预热灯丝电流	47A
最大负载驻波比	1.5:1
最大出水温度	45℃
重量	1.6kg

### 典型工作状态

工作频率	2450MHz
输出功率	15kW
阳极电压	12.5kV
阳极电流	1.8A
效率	66%
灯丝电压	8.0Vdc
灯丝电流 (预热)	47Adc
灯丝电流 (满功率)	29Adc
负载驻波比	1.1:1
阳极水流量	>10L/min
阴极风流量	300L/min
输出窗风流量	500L/min

## 外形图



## 配件

G1/8 转宝塔 10 弯头接嘴……………2 件