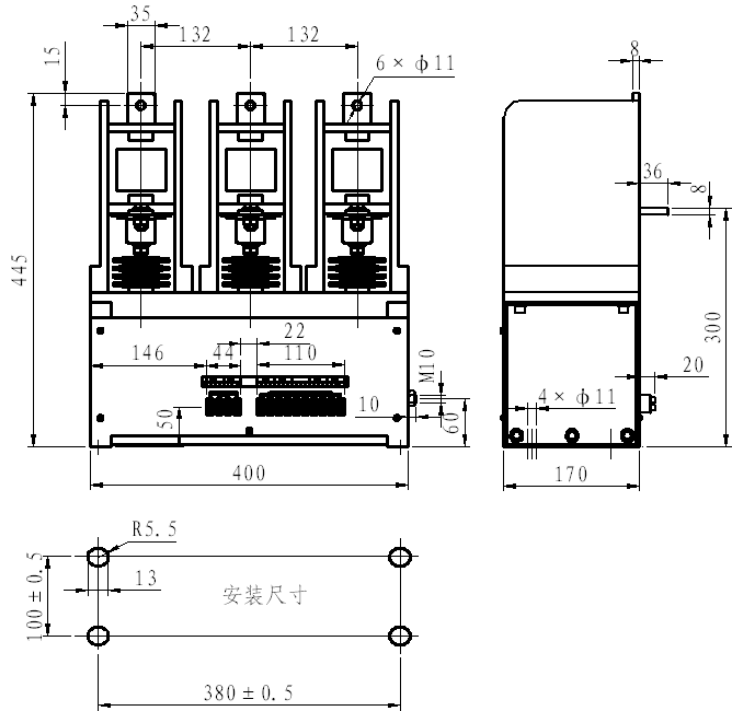


产品外型图



CKG4-250A/7.2kV-S型(机械保持)交流真空接触器

| 产品技术参数 | | |
|--------------|------------|---------------------|
| 额定电压 | kV | 7.2 |
| 额定电流 | A | 250 |
| 额定接通能力 | A/100次 | 2500 |
| 额定分断能力 | A/25次 | 2000 |
| 极限分断能力 | A/3次 | 2500 |
| 额定短时耐受电流(2S) | kA | 2500 |
| 额定峰值耐受电流 | A | 6250 |
| 机械寿命 | 次 | 5 × 10 ⁵ |
| 电寿命 | 次 | 1 × 10 ⁵ |
| 参考重量 | kg | 25 |
| 控制电源电压 | V(AC/DC) | 110、220 |
| 合闸功率 | W(瞬态) | 900 |
| 分闸功率 | W(瞬态) | 300 |
| 辅助触点 | 两对常开, 两对常闭 | |