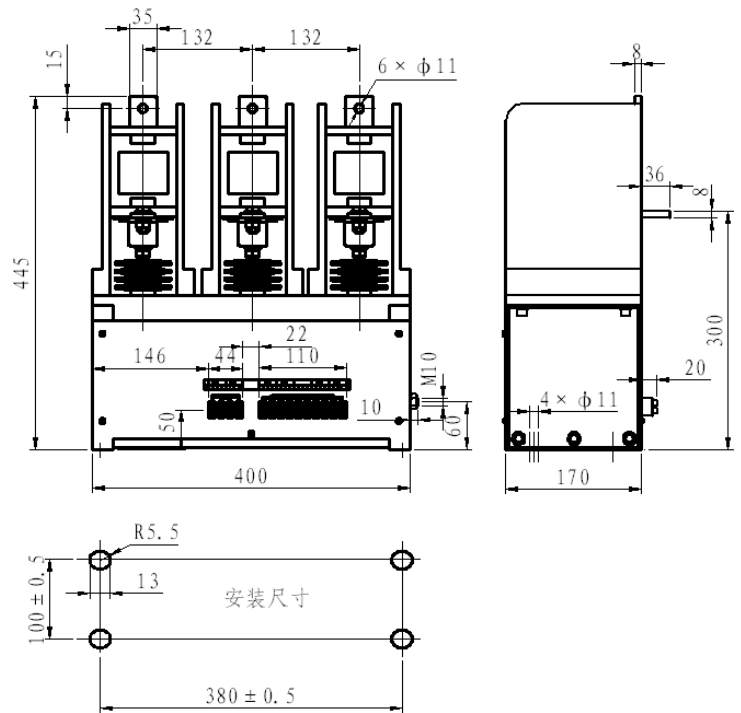


产品外型图



CKG4-160A/7.2kV-S型 (机械保持) 交流真空接触器

产品技术参数		
额定电压	kV	7.2
额定电流	A	160
额定接通能力	A/100次	1600
额定分断能力	A/25次	1280
极限分断能力	A/3次	1600
额定短时耐受电流 (2S)	kA	1600
额定峰值耐受电流	A	4000
机械寿命	次	5 × 10 <sup>5</sup>
电寿命	次	1 × 10 <sup>5</sup>
参考重量	kg	25
控制电源电压	V (AC/DC)	110、220
合闸功率	W (瞬态)	900
分闸功率	W (瞬态)	300
辅助触点	两对常开，两对常闭	